

Erläuterungen und Fachinformationen zu den Bodenrichtwertkarten des Gemeinsamen Gutachterausschusses Oberes Gäu zum Stichtag 01.01.2022:

Allgemeine Informationen:

Die aktuellen Bodenrichtwerte zum Stichtag 01.01.2022 wurden vom Gemeinsamen Gutachterausschuss Oberes Gäu für die Gemeinden Bondorf, Gäufelden, Gärtringen, Deckenpfronn, Herrenberg, Jettingen, Mötzingen und Nufringen am 23.06.2022 beschlossen. Sie wurden aus Kaufpreisen unbebauter und bebauter Grundstücke, die im gewöhnlichen Geschäftsverkehr gehandelt wurden, sowie nach der Erfahrung auf dem Grundstücksmarkt ermittelt.

Örtliche Fachinformationen zur Ableitung und Verwendung der Bodenrichtwerte

Bitte lesen Sie diese Erläuterungen vor der Benutzung der Bodenrichtwertkarte, um Missverständnisse und Fehlinterpretationen zu vermeiden.

Grundlagen der Bodenrichtwertermittlung

Bodenrichtwerte sind vorrangig im Vergleichsverfahren nach den §§ 24 und 25 (ImmoWertV 2021) zu ermitteln. Für die Anpassung der Kaufpreise an die Grundstücksmerkmale des Bodenrichtwertgrundstücks und an den Bodenrichtwertstichtag gilt § 9 Absatz 1 Satz 2 und 3 ImmoWertV 2021 entsprechend.

Für die Bodenrichtwertermittlung in Gebieten ohne oder mit geringem Grundstücksverkehr können Kaufpreise und Bodenrichtwerte aus vergleichbaren Gebieten oder aus vorangegangenen Jahren herangezogen werden. Darüber hinaus können deduktive oder andere geeignete Verfahrensweisen angewendet werden. Bei der Bodenrichtwertermittlung in bebauten Gebieten können der Zustand und die Struktur der das Gebiet prägenden Bebauung zu berücksichtigen sein.

Gesetzliche Bestimmungen

Bodenrichtwerte sind gemäß § 193 Abs.5 BauGB von den Gutachterausschüssen für Grundstückswerte nach den Bestimmungen des Baugesetzbuches (§ 196 Abs. 1-3), der ImmoWertV 2021 (Stand:14. Juli 2021), des Landesgrundsteuergesetzes Baden-Württemberg (LGrStG Vom 4. November 2020) sowie der Gutachterausschussverordnung Baden-Württemberg zu ermitteln.

Begriffsdefinition Bodenrichtwert und Bodenrichtwertgrundstück

Der Bodenrichtwert (§ 196 Abs.1 BauGB) ist ein flächendeckend durchschnittlicher Lagewert des Bodens für eine Mehrheit von Grundstücken innerhalb eines abgegrenzten Gebietes (Bodenrichtwertzone, Flurstückscharf abgegrenzt), die nach ihren Grundstücksmerkmalen, insbesondere nach Art und Maß der Nutzbarkeit weitgehend übereinstimmen und für die im Wesentlichen gleiche allgemeine Wertverhältnisse vorliegen. Er ist bezogen auf einen Quadratmeter Grundstücksfläche (€ /m²) des Bodenrichtwertgrundstücks (vgl. § 13 Abs. 1 ImmoWertV 2021).

Das Bodenrichtwertgrundstück selbst ist ein unbebautes und fiktives Grundstück, dessen Grundstücksmerkmale weitgehend mit den vorherrschenden grund- und bodenbezogenen, wertbeeinflussenden Grundstücksmerkmalen in der vorbeschriebenen Bodenrichtwertzone übereinstimmen. Die wertbeeinflussenden Merkmale des Bodenrichtwertgrundstücks (Referenzgrundstücks) sind darzustellen.

Der Bodenrichtwert enthält keine Wertanteile für Aufwuchs, Gebäude, bauliche und sonstige Anlagen. In bebauten Gebieten sind Bodenrichtwerte mit dem Wert zu ermitteln, der sich ergeben würde, wenn der Boden unbebaut wäre (§ 196 Abs.1 Satz 2 BauGB). Bodenrichtwerte für forstwirtschaftliche Nutzflächen umfassen die Wertigkeit des reinen Waldbodens ohne Wertanteile für den Aufwuchs.

Je Bodenrichtwertzone ist ein Bodenrichtwert anzugeben. Bodenrichtwertspannen sind nicht zulässig.

Einzelne Grundstücke mit einer vom Bodenrichtwertgrundstück abweichenden Art der Nutzung oder Qualität, wie zum Beispiel Waldflächen, Wasserflächen, Gedenkstätten, öffentlichen Verkehrsflächen, öffentlichen Grün- und Spielplatzflächen und Gemeinbedarfsflächen, etc. können Bestandteil der Bodenrichtwertzone sein; der dort angegebene Bodenrichtwert gilt nicht für diese Grundstücke. Ebenso nicht für Ver- und Entsorgungsflächen (z.B. Stromumspannstationen)

Bodenrichtwerte für Gemeinbedarfsflächen (§ 44 Abs.1 ImmoWertV 2021) d.h. für Grundstücksflächen, die einer öffentlichen Zweckbindung unterworfen sind wurden nicht gebildet. Ihnen sind sowohl Sondergebiete zuzurechnen für die eine öffentliche Zweckbestimmung festgesetzt worden ist als auch öffentliche Grundstücke, wenn sie als gewidmet und faktisch in Dienst gestellt sind. Erläuternd sei darauf hingewiesen, dass Gemeinbedarfsflächen dem gewöhnlichen Geschäftsverkehr grundsätzlich entzogen sind. d.h. es gibt deshalb begriffsbezogen keinen Marktwert für solche Flächen.

Als baureifes Land werden mit 3 Abs. 4 ImmoWertV 2021 Flächen definiert, die nach öffentlich-rechtlichen Vorschriften und nach den tatsächlichen Gegebenheiten baulich nutzbar sind. Bebaute Grundstücke werden nicht als eigenständiger Entwicklungszustand definiert.

Bodenrichtwerte für baureifes Land beziehen sich auf einen erschließungsbeitrags-/kostenerstattungsbeitragsfreien oder beitragspflichtigen Grundstückszustand nach Kommunalabgabenrecht (ebf).

Aufgrund örtlicher Gegebenheiten sind unter gesonderter Kennzeichnung (ebp) vorübergehende Bodenrichtwerte für vereinzelte Grundstücke ermittelt worden, für die noch Beiträge zu entrichten oder zu erwarten sind.

Eventuelle Abweichungen eines Grundstücks vom Bodenrichtwertgrundstück hinsichtlich seiner Grundstücksmerkmale (z.B. hinsichtlich des Erschließungszustandes, des beitrags- und abgabenrechtlichen Zustandes, der Art und des Maßes der baulichen Nutzung, etc.) sind bei der Ermittlung des Verkehrswertes (Marktwert) eines zu bewertenden Grundstücks zu berücksichtigen.

Bodenrichtwerte für baureifes Land sind grundsätzlich für beitragsfreie Grundstücke zu ermitteln. Aufgrund örtlicher Gegebenheiten können vorübergehend Bodenrichtwerte für Grundstücke ermittelt werden, für die noch Beiträge zu entrichten oder zu erwarten sind.

Verbindlichkeit der Bodenrichtwerte

Bei einem Bodenrichtwert handelt es sich nicht um einen Verkehrswert. Der Bodenrichtwert hat keine bindende Wirkung. Hinsichtlich der Bodenrichtwerte zum steuerlichen Hauptfeststellungszeitpunkt 01.01.2022 hat der Bundesfinanzhof dementsgegen entschieden, dass die von den Gutachterausschüssen ermittelten und dem Finanzamt mitgeteilten Bodenrichtwerte für alle Beteiligten verbindlich sind.

Bildung der Bodenrichtwertzonen

Eine Bodenrichtwertzone besteht aus einem räumlich zusammenhängenden Gebiet. Die Bodenrichtwertzonen sind so abzugrenzen, dass lagebedingte Wertunterschiede zwischen den Grundstücken, für die der Bodenrichtwert gelten soll, und dem Bodenrichtwertgrundstück grundsätzlich nicht mehr als 30 Prozent betragen.

Wertunterschiede, die sich aus nicht mit dem Bodenrichtwertgrundstück übereinstimmenden Grundstücksmerkmalen einzelner Grundstücke ergeben, sind bei der Abgrenzung nicht zu berücksichtigen.

Bei der Bildung von Bodenrichtwertzonen für die Entwicklungszustände Bauerwartungsland und Rohbauland sind Bauleitpläne sowie die Entwicklung am Grundstücksmarkt zu berücksichtigen. Die Bodenrichtwertzonen sind so abzugrenzen, dass in der Bodenrichtwertzone ein überwiegend einheitlicher Entwicklungsgrad der Grundstücke gegeben ist.

Allgemeine Informationen zum Bodenrichtwert:

Planungsrechtlichen Festsetzungen (Art der baulichen Nutzung gem. § 9 BauGB und BauNVO) des Einzelgrundstücks können aus den Merkmalen des Bodenrichtwertgrundstücks nicht abgeleitet werden, sondern sind in der Regel nach den §§ 30 - 35 des BauGB gesondert zu ermitteln. Die Bodenrichtwerte beziehen sich in Sanierungsgebieten auf den sanierungsunbeeinflussten Zustand, ohne Berücksichtigung der rechtlichen und tatsächlichen Neuordnung.

Weder aus den Bodenrichtwerten, den Abgrenzungen der Bodenrichtwertzonen noch aus den beschreibenden Eigenschaften der Richtwerte können gegenüber den Trägern der Bauleitplanung, Baugenehmigungsbehörden oder Landwirtschaftsbehörden Ansprüche abgeleitet werden.

Bodenrichtwerte werden für bebautes und baureifes Land, für Rohbauland und Bauerwartungsland, sonstige Flächen (z.B. Sportflächen, Kleingartenfläche) sowie land- und forstwirtschaftlich genutzte Flächen ermittelt. Die Bodenrichtwerte werden grundsätzlich altlastenfrei ausgewiesen und enthalten die Anschluss- und Erschließungsbeiträge nach dem Kommunalabgabengesetz Baden-Württemberg (KAG BW) und Kostenerstattungsbeträge für naturschutzrechtliche Ausgleichs- und Ersatzmaßnahmen nach dem BauGB. Soweit es sich um abgabepflichtige Bodenrichtwerte handelt, sind diese gekennzeichnet mit dem Hinweis: ebp. Eine Prüfung des beitrags- sowie abgabenrechtlichen Zustands des jeweiligen Grundstücks wird bei der Ermittlung des Verkehrswerts empfohlen.

Die vom Gutachterausschuss Oberes Gäu mündlich kostenfrei erhältlichen Bodenrichtwerte haben rein informellen Charakter. Rechtsverbindlich sind allein die von der Geschäftsstelle des Gutachterausschusses erteilten, schriftlichen Auskünfte die in Verbindung mit vorstehenden Fachinformationen zu betrachten bzw. bei einer Bodenwertermittlung anzuwenden sind. Diese Auskünfte sind kostenpflichtig.

Es sind keine Umrechnungskoeffizienten zur Berücksichtigung von abweichenden Grundstücksmerkmalen ermittelt worden.

Außenhöfe (Wohnen im Außenbereich):

Außenhöfe werden folgendermaßen berechnet:

- 30% vom arithmetischen Mittel aller Mischgebiete (MI) und Dorfgebiete (MD) innerhalb der Gemarkung.
- Ausnahme: In der Gemarkung Unterjettingen, finden die Mischgebiete (MI) von Sindlingen keine Berücksichtigung in der Berechnungsgrundlage. Datengrundlage sind lediglich die Mischgebiete (MI) des Ortsteils Unterjettingen.
- Der Wert, der sich rechnerisch ergibt, wird auf volle Euro kaufmännisch gerundet.
- Der Bodenrichtwert bei Außenhöfen ist bezogen auf die Siedlungsfläche oder Nebenfläche des Betriebs der Land- und Forstwirtschaft gemäß Liegenschaftsnachweis ALB (Flurstücksnachweis); Siehe Eintragung unter „tatsächliche Nutzung“. Veröffentlicht und erhältlich beim Vermessungsamt Böblingen.

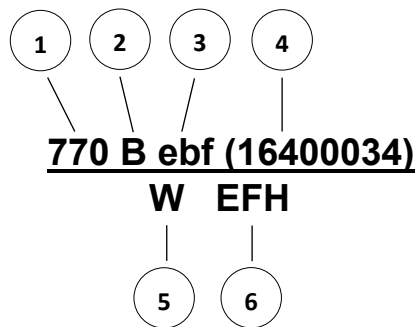
Übertiefe und übergroße Grundstücke:

- Der Bodenrichtwert gilt bei der Ermittlung des Verkehrswerts bei **übertiefen Grundstücken**, wenn eine Bebauung zu Wohnzwecken baurechtlich ausgeschlossen ist, nur für die dem Vorderland zuzurechnende Grundstücksfläche. Diese Vorderland-Fläche ist der Teil des Grundstücks der sich bei einer Grundstückstiefe bis 40 m ab der Erschließungsstraße ergibt. Sollten zu Wohnzwecken genutzte Gebäude außerhalb der Fläche mit einer Tiefe von 40 m liegen, so gilt die hintere Gebäudekante als Grenze für das Vorderland und damit für den Bodenrichtwert (Baulandwert).
- Der sich daran anschließende rückwärtige Teil (= Hinterland) wird als „hausnahes Gartenland“ bezeichnet. Diese Hinterland-Fläche beinhaltet den Teil des Grundstücks der sich bei einer Tiefe von 40 m ab der Erschließungsstraße ergibt bis zu einer Tiefe von 80 m (vgl. Abschnitt 8 BewRGr vom 19.9.1966; Allgemeine Verwaltungsvorschrift über die Richtlinien zur Bewertung des Grundvermögens).
- Die Wertigkeit des Hinterlandes (hausnahes Gartenland) beträgt 20 bis 30 Prozent des Bodenrichtwertes
- Ist die Bebauung einer Hinterlandfläche rechtlich sichergestellt, ist auch hier vom vollen Bodenrichtwert auszugehen.
- Bei außergewöhnlichen Grundstückstiefen die über das Vorderland und über das Hinterland hinausgehen, tiefer als 80 m (ab der Erschließungsstraße), gilt der Bodenrichtwert für die Land- oder Forstwirtschaftlichen Flächen. Je nach tatsächlicher Nutzung trifft der Bodenrichtwert für Grünland oder für Forstflächen der jeweiligen Gemarkung zu.
- Bei **übergroßen Grundstücken** ist der Bodenrichtwert bezogen auf die Wohnbaufläche gemäß Liegenschaftsnachweis ALB (Flurstücksnachweis); Siehe Eintragung unter „tatsächliche Nutzung“. Veröffentlicht und erhältlich beim Vermessungsamt Böblingen. Auch hier gilt die Regel für übertiefe Grundstücke.

Zusammenfassung:

- Die Fläche bis 40 m Tiefe ist Vorderland
- Die Fläche über 40 m bis 80 m Tiefe ist Hinterland (wenn keine Wohnbebauung gegeben ist oder baurechtlich nicht möglich ist)
- Flächen über 80 m Tiefe sind als Land- oder Forstwirtschaftlichen Flächen einzustufen

Zeichenerklärung:



1 Bodenrichtwert, hier 770 Euro/m²

2 Entwicklungszustand

- B = Baureifes Land
- E = Bauerwartungsland
- R = Rohbauland
- LF = Fläche der Land- oder Forstwirtschaft
- SF = Sonstige Fläche
- SU = Zonen die ein Sanierungsgebiet beinhalten, erhalten diesen Sanierungs- und Entwicklungszusatz. Diese Angabe bedeutet, dass für die Teilfläche der Bodenrichtwertzone, die sich in einem Sanierungsgebiet befindet, folgendes gilt: „Sanierungsunbeeinflusster Bodenrichtwert, ohne Berücksichtigung der rechtlichen und tatsächlichen Neuordnung“. Die Abgrenzung des Sanierungsgebietes und weitere Informationen zum Sanierungsgebietes kann bei der jeweiligen Gemeinde angefragt werden.

3 Beitragssituation

- ebf = Erschließungsbeitrags-/kostenerstattungsbeitragsfrei und beitragspflichtig nach Kommunalabgabenrecht
- ebp = Erschließungsbeitrags-/kostenerstattungsbeitragspflichtig und beitragspflichtig nach Kommunalabgabenrecht

4 8-stellige Nummer der jeweiligen Bodenrichtwertzone. Die ersten vier Ziffern werden durch den Gemarkungsschlüssel gebildet.

5

Art der Nutzung

W	=	Wohnbaufläche
WA	=	Allgemeines Wohngebiet
WR	=	Reines Wohngebiet
MI	=	Mischgebiet
MU	=	Urbanes Gebiet
MD	=	Dorfgebiet
G	=	Gewerbliche Baufläche
GE	=	Gewerbegebiet
SO	=	Sonst. Sondergebiete
S	=	Sonderbaufläche
SN	=	Sondernutzungsfläche
FH	=	Friedhof
AB	=	Abbauland
GF	=	Gemeinbedarfsfläche
PG	=	Private Grünfläche
SPO	=	Sportfläche
KGA	=	Kleingartenfläche
EGA	=	Erwerbsgartenanbaufläche
LW	=	Landwirtschaftliche Fläche
F	=	Forstwirtschaftliche Fläche

6

Ergänzende Nutzungsart

EFH	=	Ein- und Zweifamilienhäuser
MFH	=	Mehrfamilienhäuser
WGH	=	Wohn- und Geschäftshäuser
LAD	=	Läden (eingeschossig)
EKZ	=	Einkaufszentren
PL	=	Produktion und Logistik
GD	=	Handel und dienstleistungsorientiertes Gewerbe
EE	=	Bauflächen für Energieerzeugung
ASB	=	Außenbereich
FZT	=	Freizeit und Touristik
LP	=	Landwirtschaftliche Produktion
BMS	=	Baumschulfläche

Erläuterung zum Beispiel:

770 B ebf (16400034)

W EFH

Der durchschnittliche Bodenrichtwert mit 770 Euro/m² (**770**) bezieht sich auf erschließungsbeitragsfreies (**ebf**) baureifes Land (**B**). Die Bodenrichtwertzone hat die Nummer **16400034**. Der Bodenrichtwert bezieht sich auf ein Einfamilienwohnhaus (**EFH**) innerhalb eines Wohngebietes (**W**). Der durchschnittliche Bodenrichtwert z.B. für ein Mehrfamilienwohnhaus innerhalb der gleichen Bodenrichtwertzone kann im Allgemeinen einen höheren Bodenrichtwert haben.

Bodenrichtwerte für Acker- und Grünlandflächen zum Stichtag 01.01.2022

Der Bodenrichtwert für landwirtschaftliche Flurstücke wird ohne Aufwuchs und Bodeninhalt ausgewiesen und bezieht sich auf ein durchschnittliches Grundstück mit idealen Bedingungen. Das bedeutet u.a. gute Erreichbarkeit, keine Hanglage, regelmäßiger Grundstückszuschnitt und gute Bodenqualität (siehe Ertragsmesszahl bzw. Ackerzahlen oder Grünlandzahl).

Bodenrichtwerte für landwirtschaftliche Flächen beziehen sich auf Grundstücke, deren wertbestimmende Merkmale für die jeweilige Lage typisch sind. Hierbei können Verkehrswerte für Einzelgrundstücke jedoch bereits bei Lageunterschieden variieren z.B. durch Ortsnähe.

Bodenrichtwerte für Obstbaumwiese wurde nicht gesondert ermittelt. Für Obstbaumwiesen gilt der Bodenrichtwert von Grünland.

Gemeinde/Gemarkung	Ackerland (siehe Eintrag in der Bodenrichtwertkarte)	Grünland
Bondorf	3,50 €/m ² und 4,00 €/m ²	3,00 €/m ²
Deckenpfronn	3,00 €/m ²	2,50 €/m ²
Gärtringen	4,00 €/m ²	4,00 €/m ²
Gärtringen – Rohrau	3,50 €/m ²	3,00 €/m ²
Gäufelden – Nebringen	3,50 €/m ²	3,00 €/m ²
Gäufelden – Öschelbronn	3,00 €/m ²	2,80 €/m ²
Gäufelden – Tailfingen	2,50 €/m ² , 3,00 €/m ² und 3,50 €/m ²	3,00 €/m ²
Herrenberg – Kernstadt	3,50 €/m ²	3,00 €/m ²
Herrenberg – Affstätt	3,50 €/m ²	3,00 €/m ²
Herrenberg – Gültstein	3,50 €/m ²	2,50 €/m ²
Herrenberg – Haslach	3,40 €/m ²	2,50 €/m ²
Herrenberg – Kayh	2,90 €/m ²	2,15 €/m ²
Herrenberg – Kuppingen	3,60 €/m ²	3,00 €/m ²
Herrenberg – Mönchberg	2,75 €/m ²	2,15 €/m ²
Herrenberg – Oberjesingen	3,30 €/m ²	2,50 €/m ²
Jettingen – Oberjettingen	2,50 €/m ²	2,20 €/m ²
Jettingen – Unterjettingen	2,80 €/m ²	2,80 €/m ²
Mötzingen	3,00 €/m ²	2,00 €/m ²
Nufringen	3,00 €/m ²	3,00 €/m ²

Bodenrichtwerte für Forstflächen zum Stichtag 01.01.2022

Der Bodenrichtwert für forstwirtschaftliche Flurstücke wird ohne Aufwuchs (Baumbestand, Bestockung oder Pflanzung) ausgewiesen und bezieht sich auf ein Waldgrundstück mit idealen Bedingungen (Richtwertgrundstück). Das bedeutet u.a. gute Erreichbarkeit, keine Hanglage und gute Bodenqualität.

Gemeinde/Gemarkung	Forstflächen (siehe Eintrag in der Bodenrichtwertkarte) – ohne Baumbestand
Bondorf	0,80 €/m ²
Deckenpfronn	0,65 €/m ² und 0,75 €/m ²
Gärtringen	0,65 €/m ² und 0,75 €/m ²
Gärtringen – Rohrau	0,85 €/m ²
Gäufelden – Nebringen	0,80 €/m ²
Gäufelden – Öschelbronn	0,80 €/m ²
Gäufelden – Tailfingen	0,80 €/m ²
Herrenberg – Kernstadt	1,00 €/m ²
Herrenberg – Affstätt	1,00 €/m ²
Herrenberg – Gültstein	1,00 €/m ²
Herrenberg – Haslach	1,00 €/m ²
Herrenberg – Kayh	1,00 €/m ²
Herrenberg – Kuppingen	1,00 €/m ²
Herrenberg – Mönchberg	1,00 €/m ²
Herrenberg – Oberjesingen	1,00 €/m ²
Jettingen – Oberjettingen	0,80 €/m ²
Jettingen – Unterjettingen	0,80 €/m ²
Mötzingen	0,80 €/m ²
Nufringen	0,75 €/m ² und 0,85 €/m ²

**Erläuterungen und Fachinformationen zu den Bodenrichtwertkarten des
Gemeinsamen Gutachterausschusses Oberes Gäu zum Stichtag 01.01.2022**

Daten für die Wertermittlung bis zur Beschlussfassung der Bodenrichtwertkarte zum Stichtag 01.01.2024
bearbeitet und veröffentlicht: Juni 2022

Herausgeber

Geschäftsstelle Gemeinsamer Gutachterausschuss Oberes Gäu in Herrenberg

Technisches Rathaus

Seeländerplatz 4

71083 Herrenberg

Tel.: 07032 924-186

E-Mail: gutachterausschuss@herrenberg.de

Internet: <https://www.herrenberg.de/guagäu>

Redaktionelle Bearbeitung

Anja Becker und Tobias Eckel