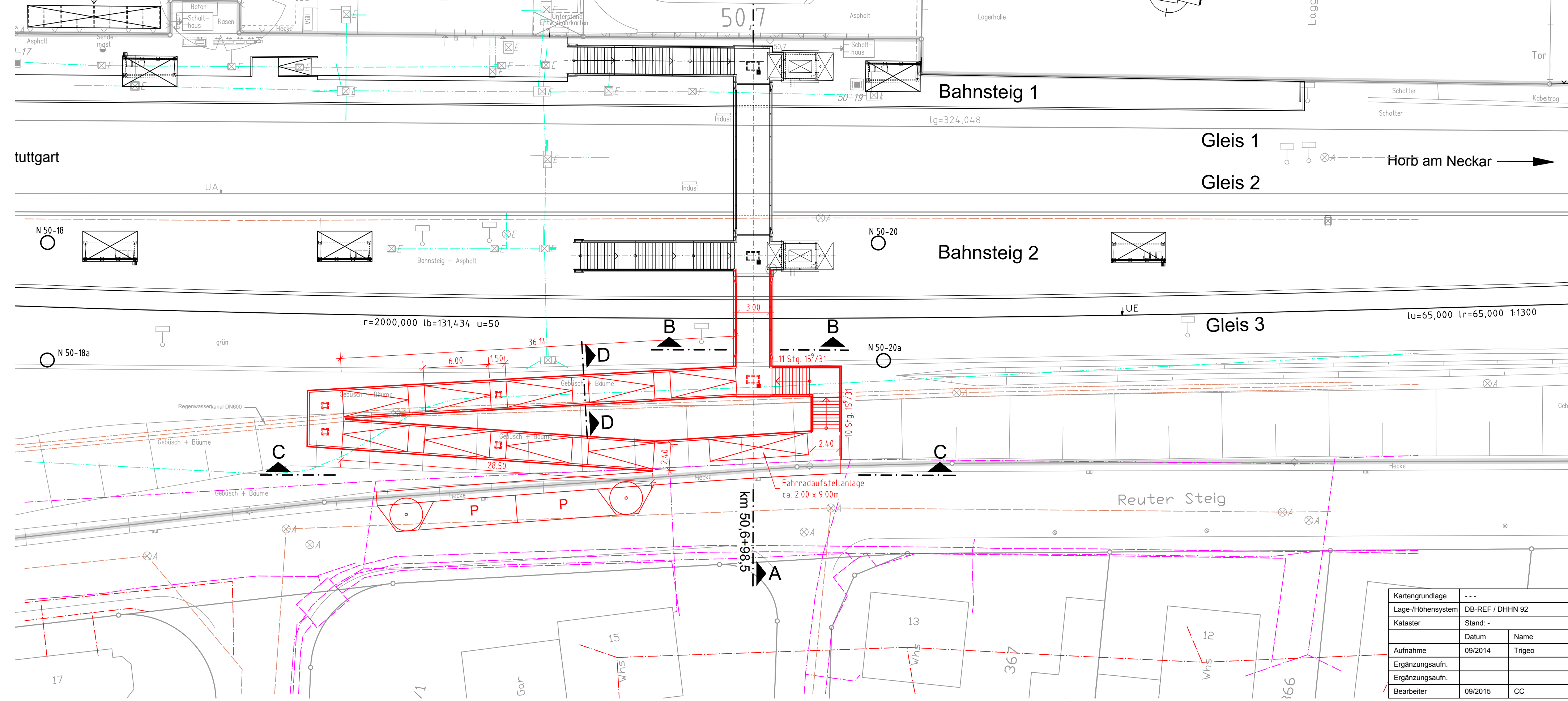


# Draufsicht

M. 1 : 250



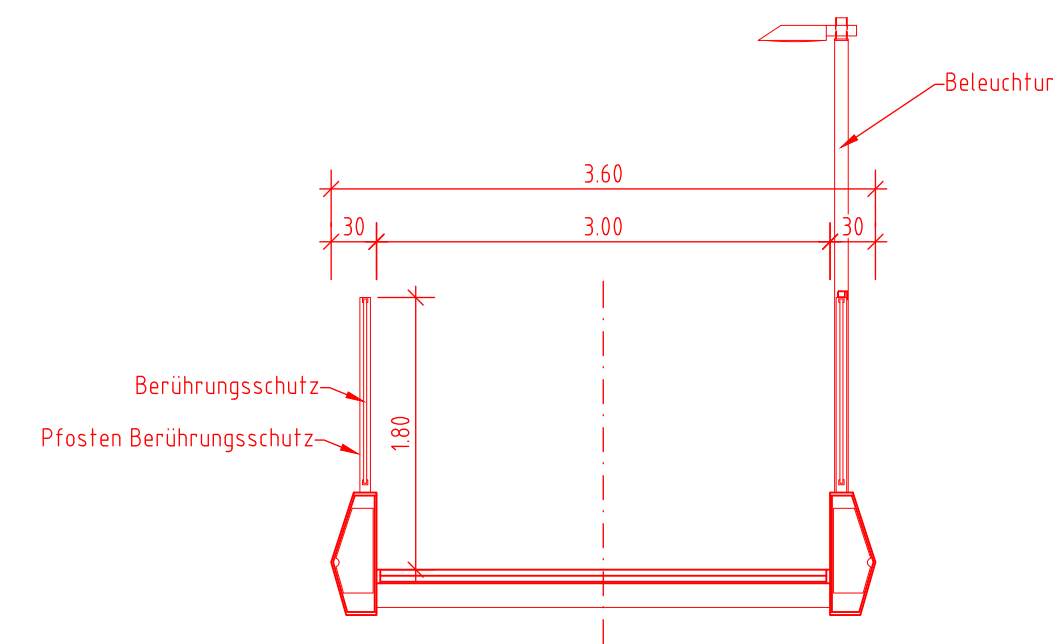
Legende	
<span style="color: red;">—</span>	Planung Stegverlängerung
<span style="color: black;">—</span>	Planung bereits gebaut
<span style="color: yellow;">—</span>	Rückbau
<span style="color: grey;">—</span>	Bestand

Legende Bestandsleitungen	
<span style="color: red;">- - -</span>	Enbw
<span style="color: blue;">- - -</span>	Telekom
<span style="color: magenta;">- - -</span>	Primacom
<span style="color: cyan;">- - -</span>	Abwasser
<span style="color: green;">- - -</span>	LST

Für die Vollständigkeit und Richtigkeit der Leitungslagen wird keine Gewähr übernommen. Die tatsächlichen Lagen der Leitungen sind vor Ort mit den jeweils zuständigen Leitungsträgern im Detail abzustimmen. Kabelbündelungen und Kabelschlaufen sind nicht einzeln dargestellt. Eine Maßnahme ist nicht möglich.

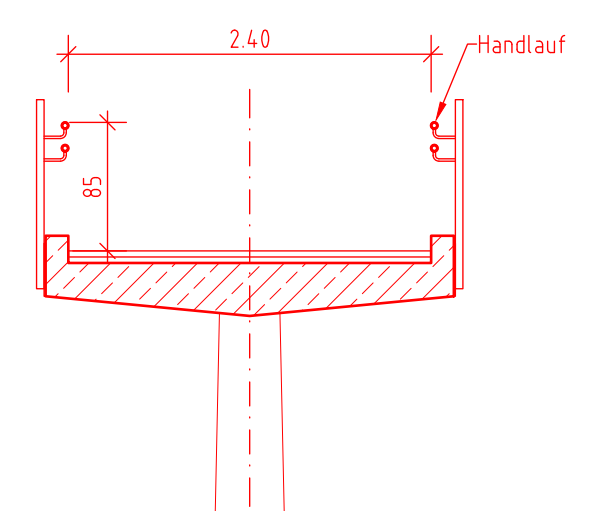
## Querschnitt B-B / Steg

M. 1 : 50



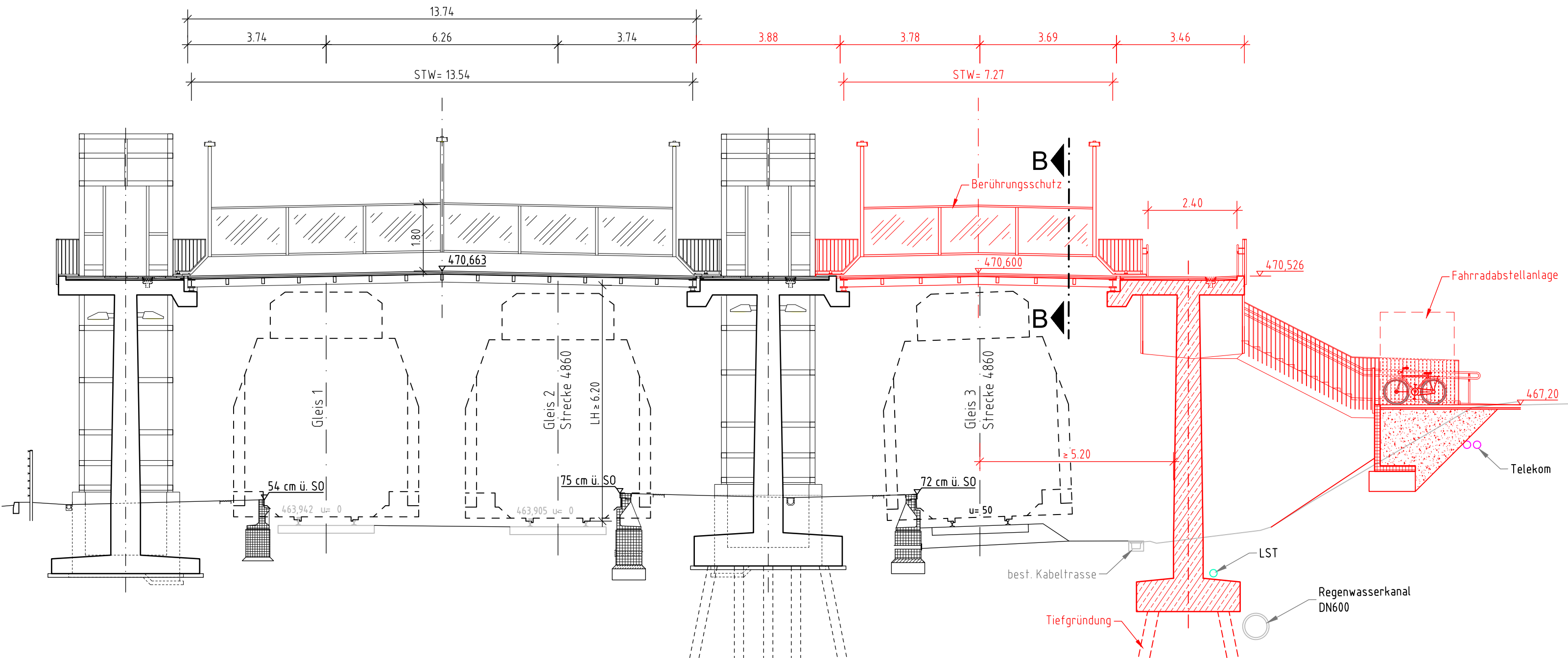
## Querschnitt D-D / Rampe

M. 1 : 50



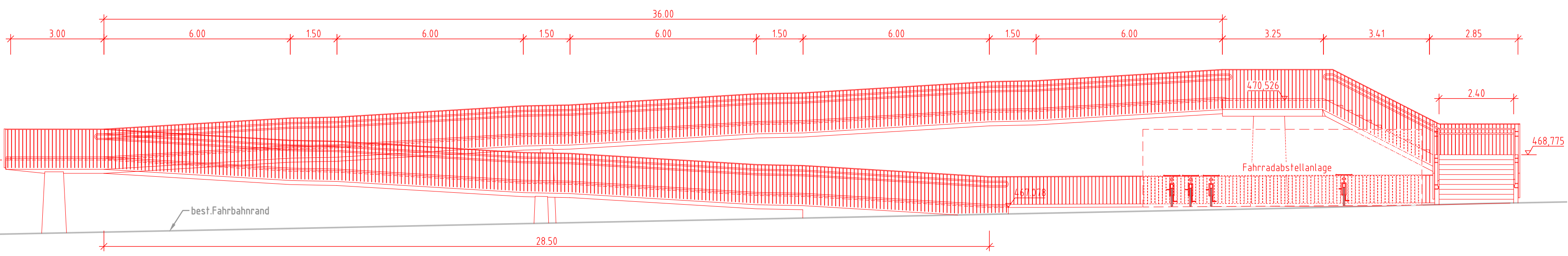
## Längsschnitt A-A

M. 1 : 100



## Ansicht C-C

M. 1 : 100



Vorentwurf			
c			
b			
a			
Index		Datum	bearbeitet geprüft
Bauherr	Gemeinde Bondorf Hindenburgstraße 33 71149 Bondorf Bondorf, den		
bearbeitet im Auftrag der Gemeinde Bondorf	Anlage: - - - Blatt: Plan-Nr.:		
	Datum	Name	
bearbeitet	10/2016	Eg	
gezeichnet	10/2016	CC	
geprüft	10/2016	Eg	
Maßstab:	1:250 1:100 1:50		
Größe:	1160 x 500 cm		
Bahnhof Bondorf (b. Herrenberg) Verlängerung des Fußgängerstegs bei km 50,6+98,5 Variante 2: Treppe Süd + zweiläufige Rampe Nord			
Ersatz für:	Zustand:	Ausgabe vom:	Ursprung:
		25.10.2016	

\micras2\daw\INGENIEURBAU\WEK\K671-02\_Bf\_Bondorf\_Stegverlängerung02\_Verlängerungsplanen\BVG\_PP\01.dwg / Variante\_2  
 1160x500mm