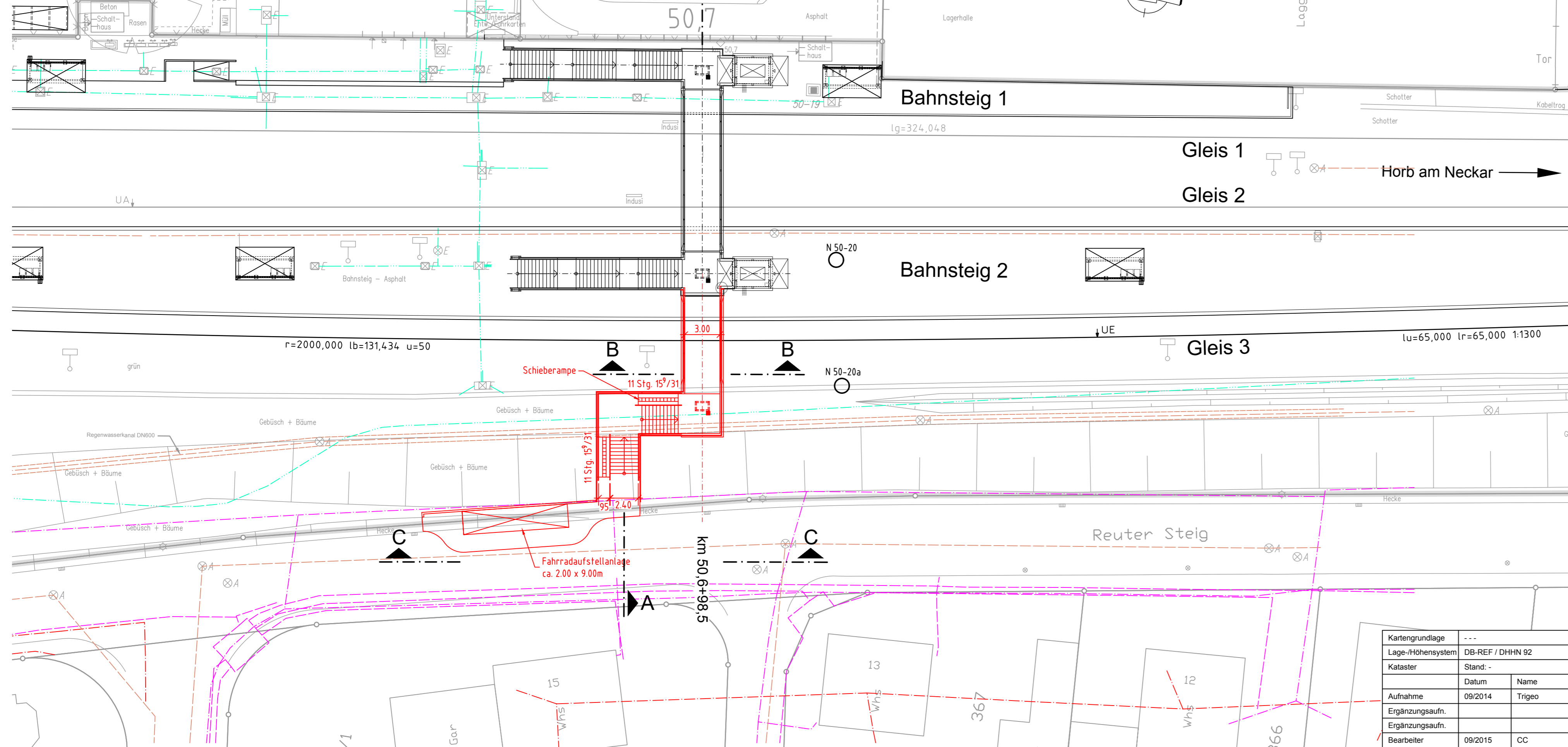


Draufsicht

M. 1 : 250



Legende

- Planung Stegverlängerung
- Planung bereits gebaut
- Rückbau
- Bestand

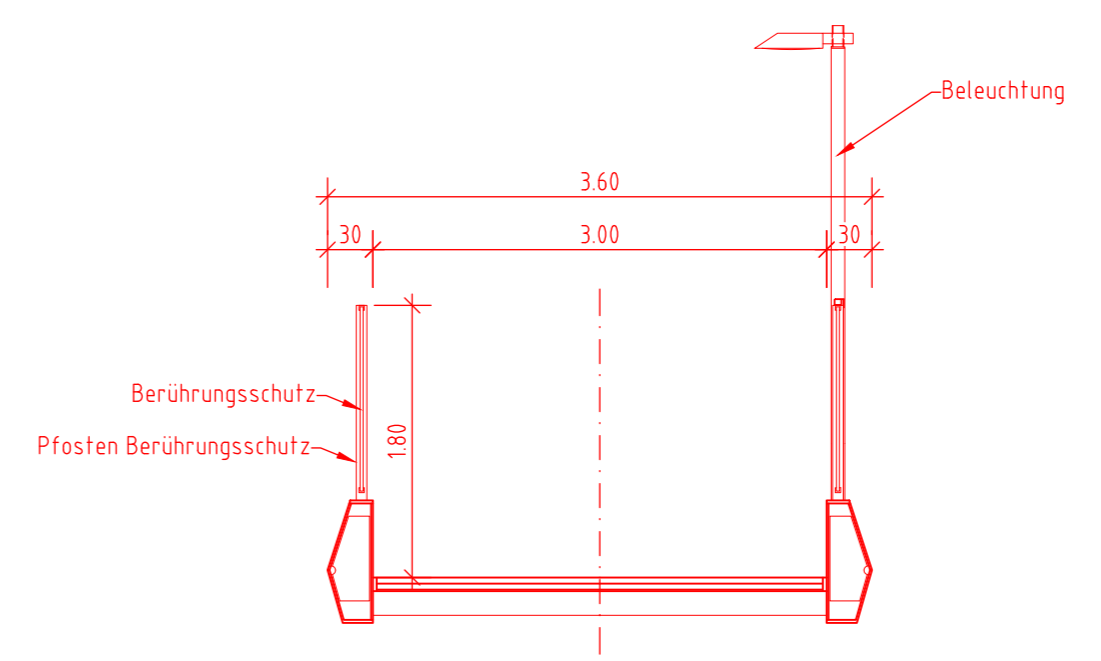
Legende Bestandsleitungen

- - - Enbw
- - - Telekom
- - - Primacom
- - - Abwasser
- - - LST

Für die Vollständigkeit und Richtigkeit der Leitungslagen wird keine Gewähr übernommen. Die tatsächlichen Lagen der Leitungen sind vor Ort mit den jeweils zuständigen Leitungsträgern im Detail abzustimmen. Kabelbündelungen und Kabelschlaufen sind nicht einzeln dargestellt. Eine Maßentnahme ist nicht möglich.

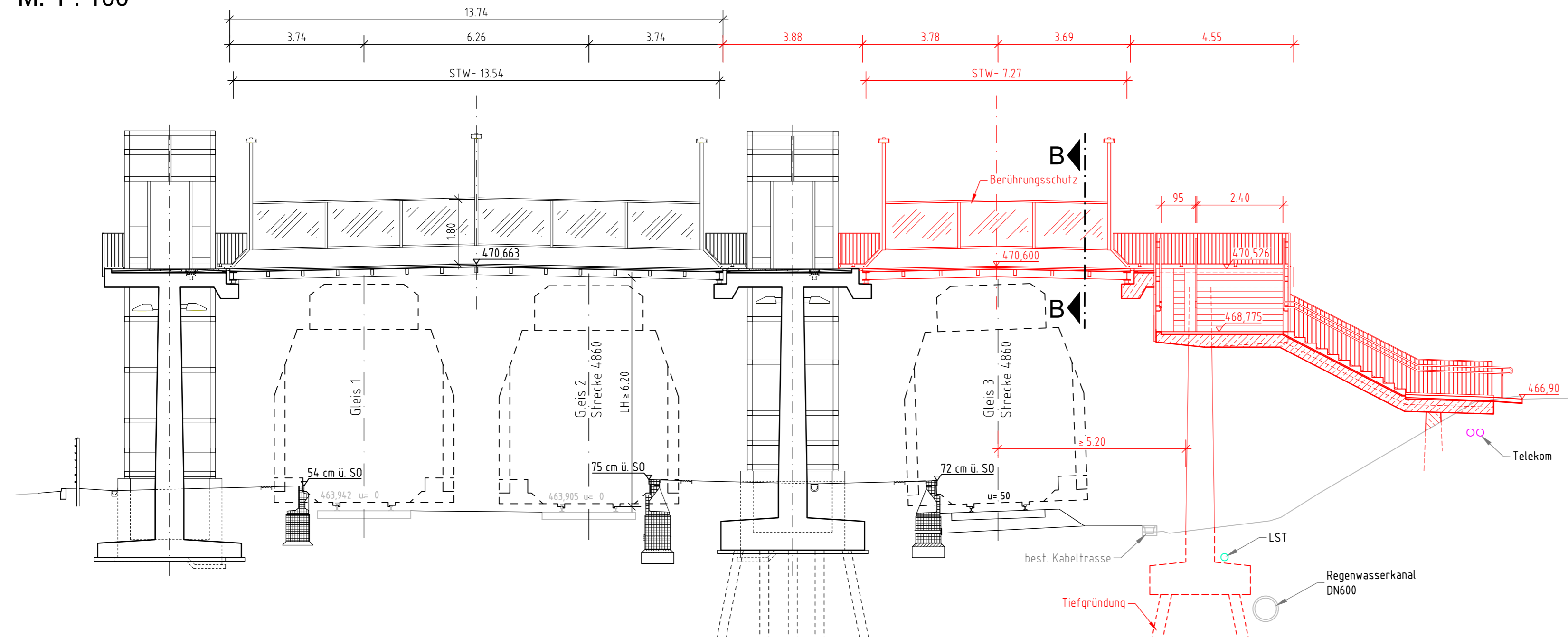
Querschnitt B-B / Steg

M. 1 : 50



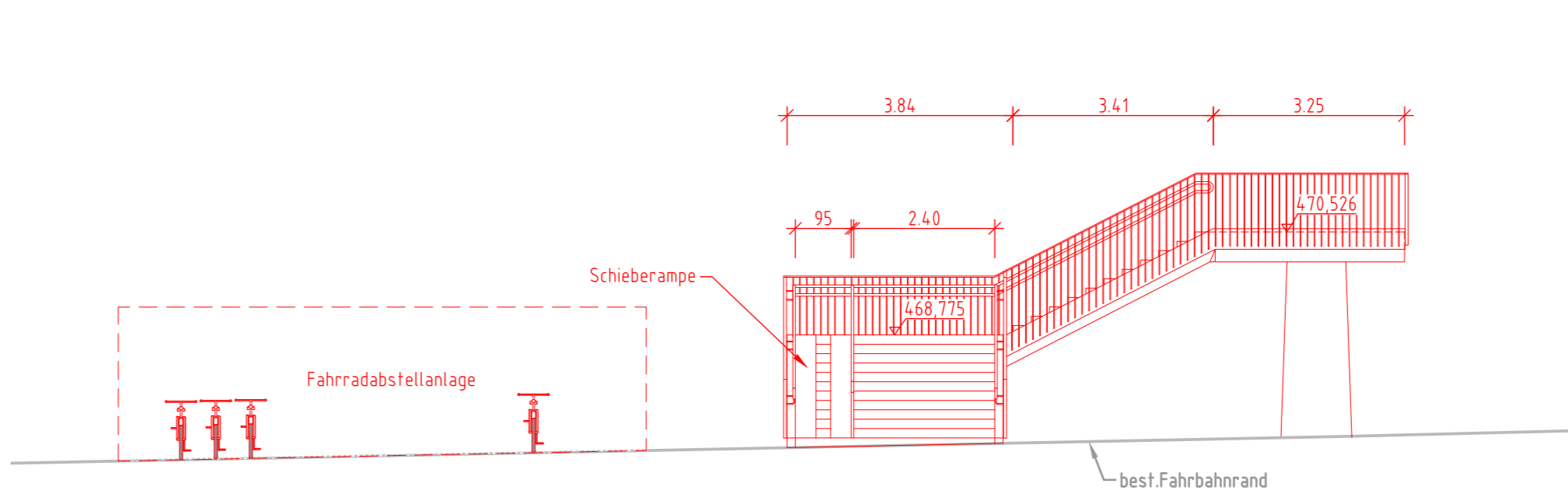
Längsschnitt A-A

M. 1 : 100



Ansicht C-C

M. 1 : 250



Vorentwurf

c			
b			
a			
Index		Datum	bearbeitet geprüft
Bauherr	Gemeinde Bondorf Hindenburgstraße 33 71149 Bondorf Bondorf, den		
bearbeitet im Auftrag der Gemeinde Bondorf	Anlage: --- Blatt: Plan-Nr.:		
Malländer Consult Malländer Consult GmbH Mathystraße 13 76133 Karlsruhe T 0721 93280-0 F 0721 93280-10 Karlsruhe, den	bearbeitet	Datum	Name
	gezeichnet	10/2016	Eg
	geprüft	10/2016	CC
Maßstab: 1:250 1:100 1:50	Bahnhof Bondorf (b. Herrenberg) Verlängerung des Fußgängerstegs bei km 50,6+98,5 Variante 4: Treppe Nord + Schieberampe		
Größe: 970 x 500 cm	Ersatz für:	Zustand:	Ausgabe vom: 25.10.2016 Ursprung:

\Kombi2\GEBÄUDE\BAUWEISE\REF_02_Bf_Bondorf_Stegverlängerung\02_Vorgabungen\Plan\BIB_B_P\PK01.dwg / Variante_4
 970x500mm