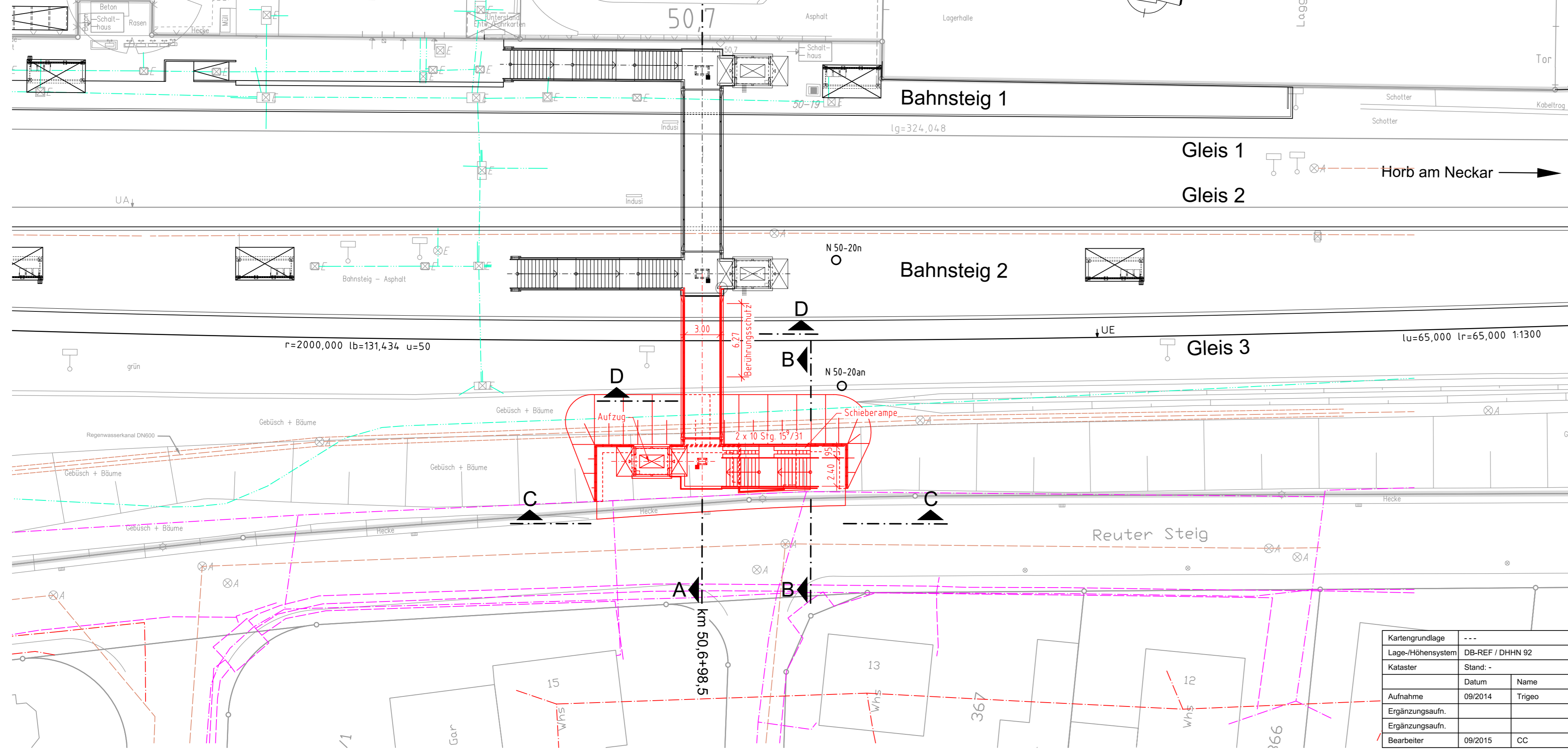


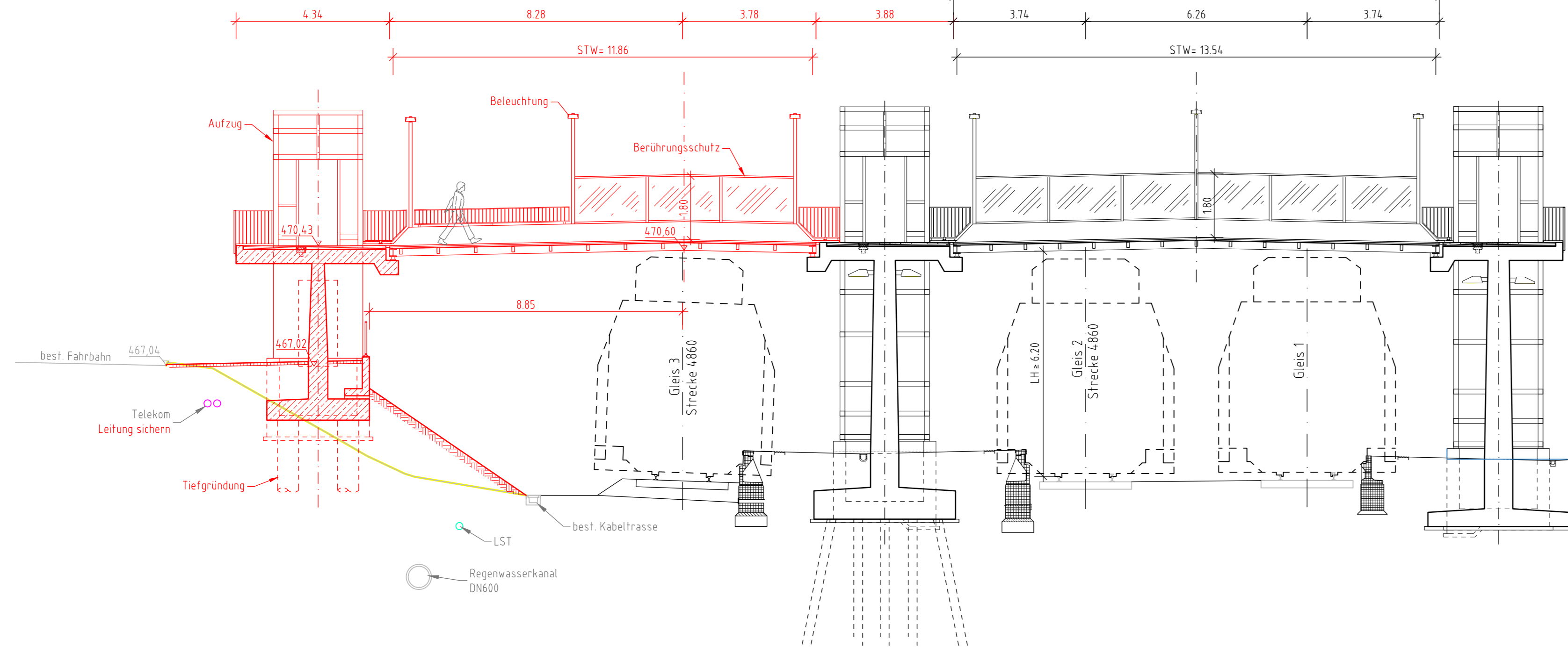
# Draufsicht

M. 1 : 250



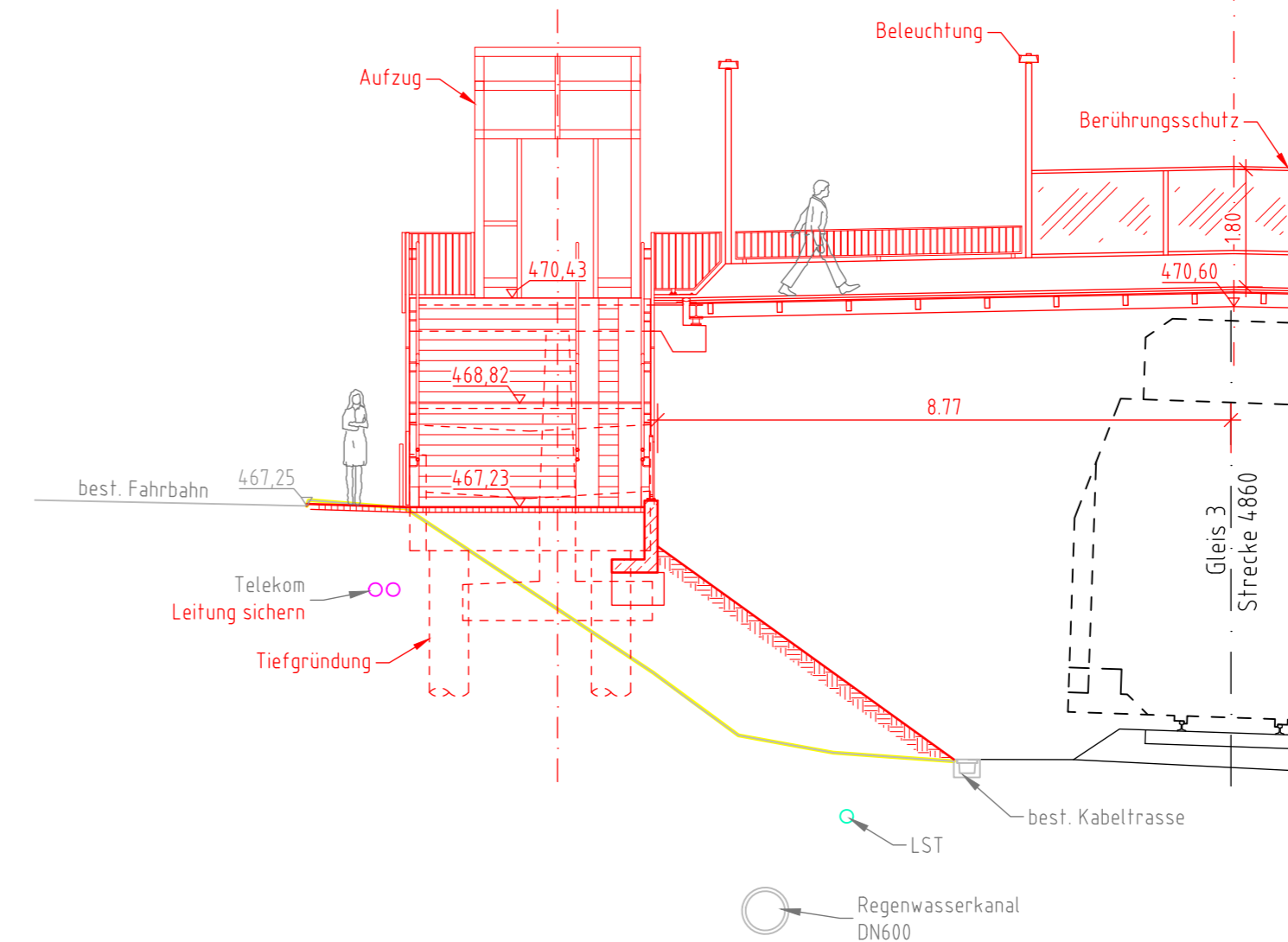
# Längsschnitt A-A

M. 1 : 100



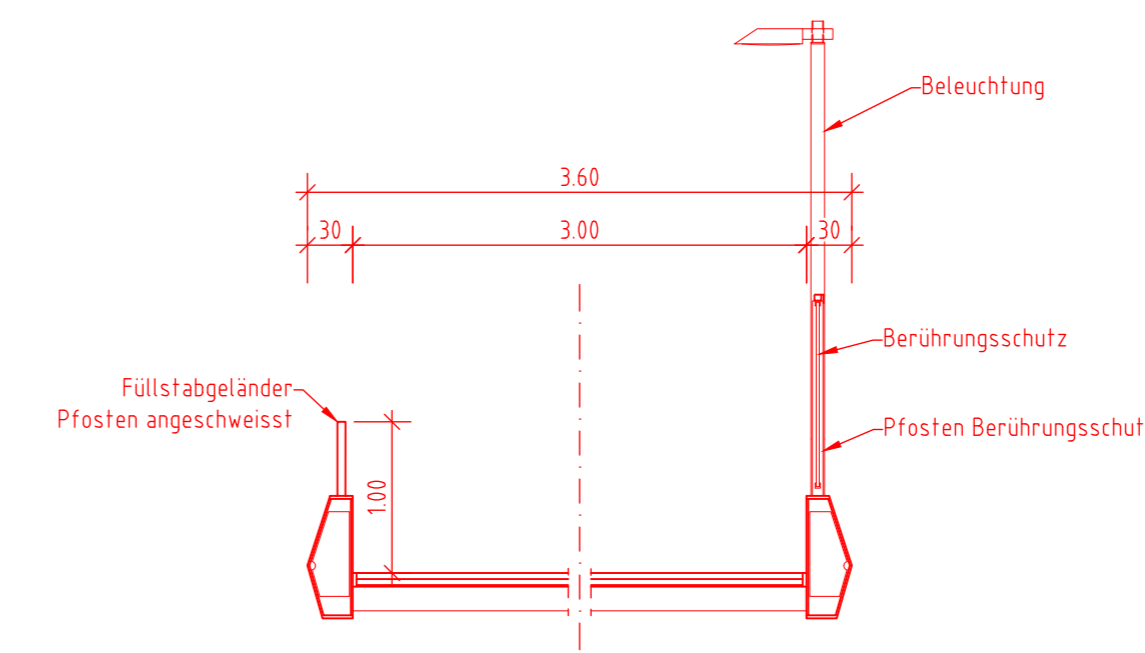
# Schnitt B-B

M. 1 : 100



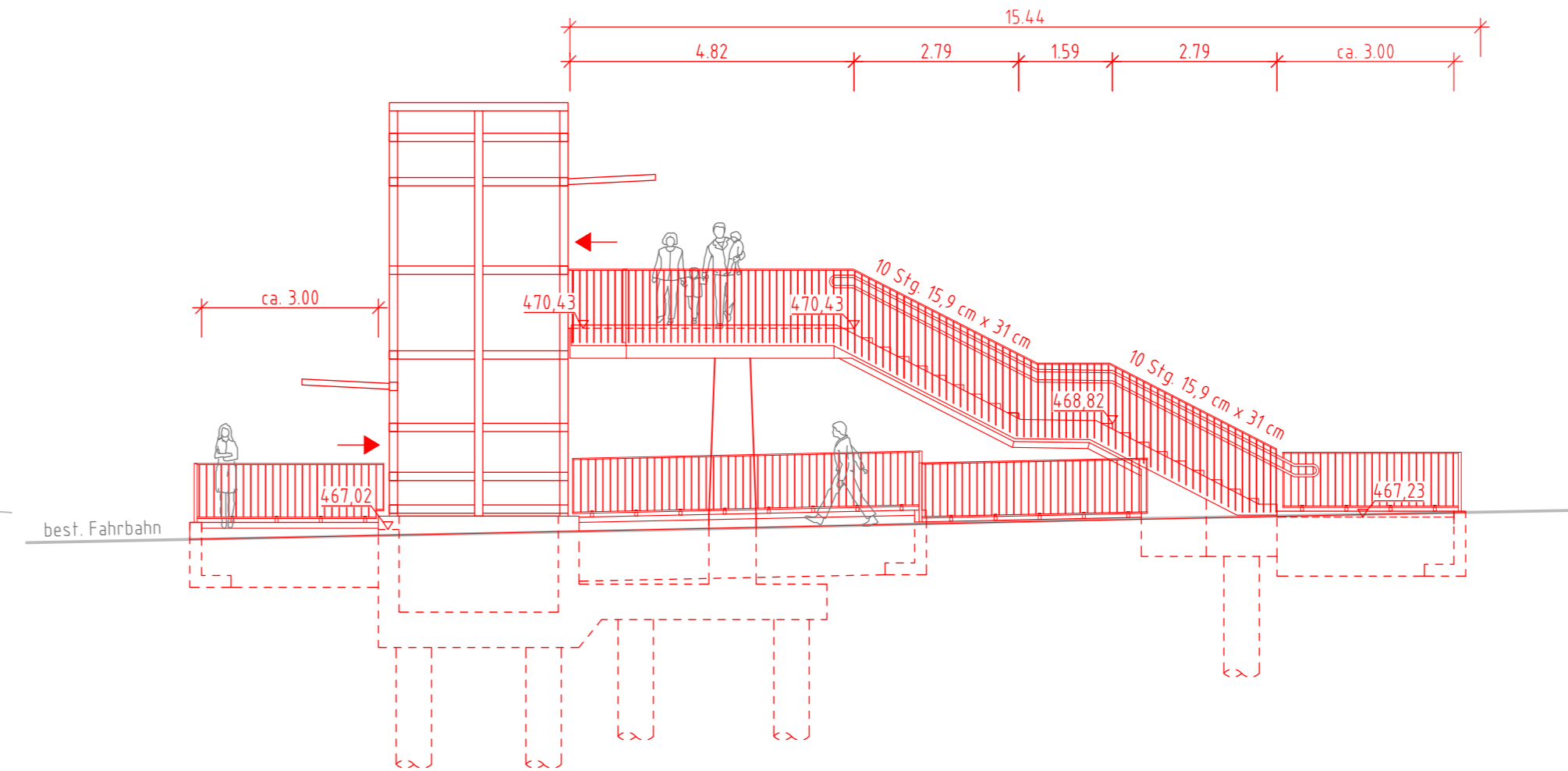
# Schnitt D-D / Steg

M. 1 : 50



# Ansicht C-C

M. 1 : 100



## Legende

- Planung Stegverlängerung
- Planung bereits gebaut
- Rückbau
- Bestand

## Legende Bestandsleitungen

- - - Enbw
- - - Telekom
- - - Primacom
- - - Abwasser
- - - LST

Für die Vollständigkeit und Richtigkeit der Leitungslagen wird keine Gewähr übernommen. Die tatsächlichen Lagen der Leitungen sind vor Ort mit den jeweils zuständigen Leitungsträgern im Detail abzustimmen. Kabelbündelungen und Kabelschlaufen sind nicht einzeln dargestellt. Eine Maßnahme ist nicht möglich.

# Vorentwurf

c			
b			
a			
Index:		Datum	bearbeitet geprüft
Bauherr	Gemeinde Bondorf Hindenburgstraße 33 71149 Bondorf		
Bearbeitet im Auftrag der Gemeinde Bondorf		Anlage: ---	
Blaß:		Plan-Nr.:	
Mailänder Consult GmbH Mathysstraße 13 · 76133 Karlsruhe T 0721 93280-0 · F 0721 93280-10			
Karlsruhe, den 26.02.2018	gez. i.A. Eggeling		
Maßstab: 1:250 1:100 1:50	Bahnhof Bondorf (b. Herrenberg) Verlängerung des Fußgängerstegs bei km 50,6+98,5 Variante 6: Treppe Süd mit Schieberampe + Aufzug		
Größe: 970 x 500 cm	Ersatz für:	Zustand:	Ausgabe vom: 26.02.2018
			Ursprung: